



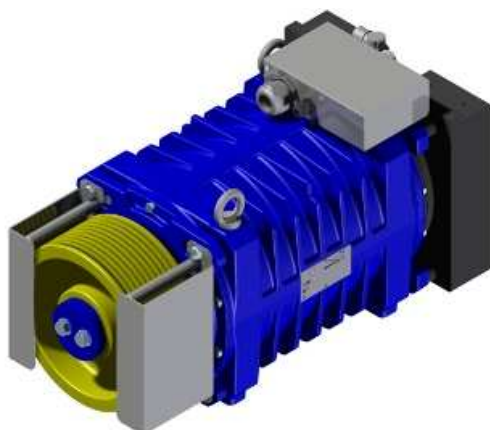
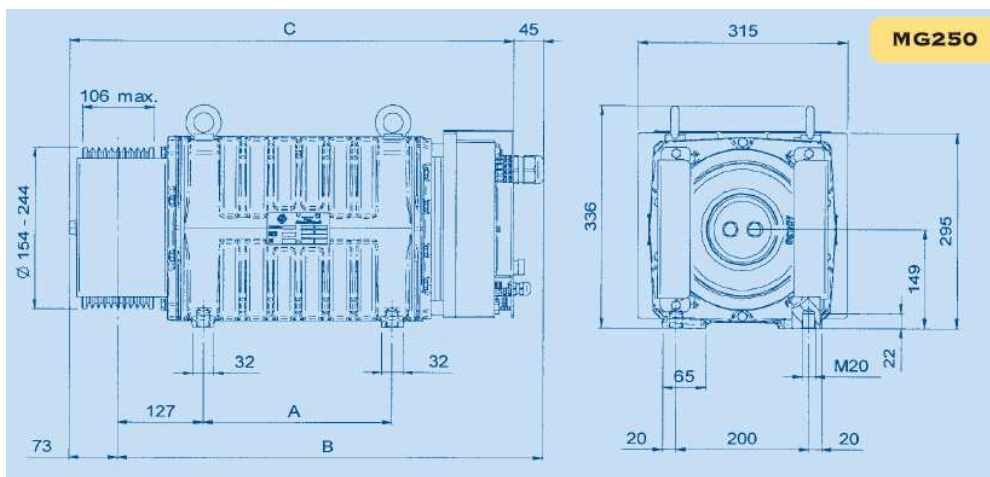
# VÝTAHOVÉ STROJE bezpřevodové

## Bezpřevodový stroj Montanari MG 250

	MG 250.2	MG 250.3	MG 250.5
Statické zatížení:	2000 kg	2000 kg	3400 kg
Váha stroje:	160 kg	180 kg	220 kg
Výhody bezpřevodových strojů:	menší požadavky na prostor, nižší hlučnost, menší spotřeba energie, nejsou požadována mazadla, přesnost provozu		

Pro nosnost:	Rychlost (m/s):	Počet lan a průměr lan	Jmenovitý příkon (kW):	Lanování:	Objednávkové číslo:
300 kg	0,8	5 x 6,5	1,8	1 : 1	
400 kg	0,8	6 x 6,5	2,2	1 : 1	
1000 kg	1,0	6 x 6,5	7,2	2 : 1	

V tabulce uvádíme vybrané příklady použití, pro přesnou specifikaci stroje si můžete vyžádat poptávkový formulář.



CODICE CODE	A (MM)	B (MM)	C (MM)
MG250.2...	187	540	568
MG250.3...	187	540	568
MG250.5...	285	640	668

### Kontakt

**LIFT SERVIS s.r.o.**

Závodní 542/53

73506 Karviná - Nové Město

WWW: [www.liftservis.eu](http://www.liftservis.eu)

E-mail: [obchod@liftservis.eu](mailto:obchod@liftservis.eu)