



# VÝTAHOVÉ STROJE převodové

## Převodový stroj Montanari M 76 (M 76 S)

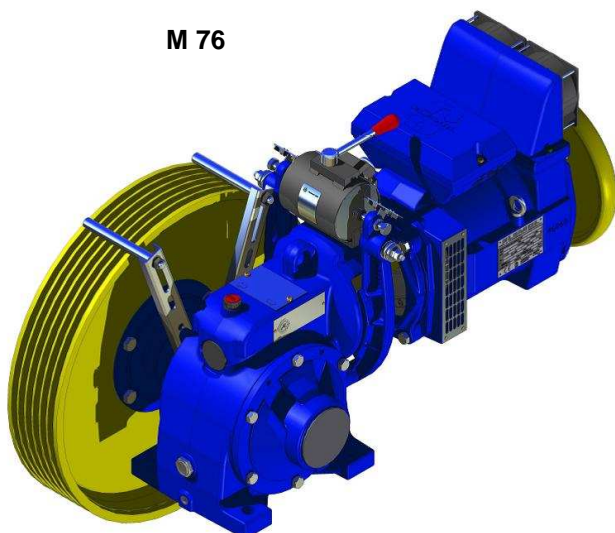
Pohon je určen výtahy o nosnosti od 225 - 630 kg při lanování 1:1. Součástí pohonu je motor, převodovka, dvojčinná brzda a trakční kotouč. Trakční kotouč je k převodovce upevněn pomocí 6-ti šroubů. Tím je zajištěna jeho snadná výměna za jiný typ.

	M 76	M 76S
Statické zatížení:	2300 kg	3200 kg
Množství oleje:	3,2 l	3,2 l
Váha stroje bez motoru, trakčního kola a setrvačniku:	95 kg	105 kg
Převodové poměry:	1/75, 1/60, 1/55, 1/46, 1/37, 2/71, 2/55, 2/37	

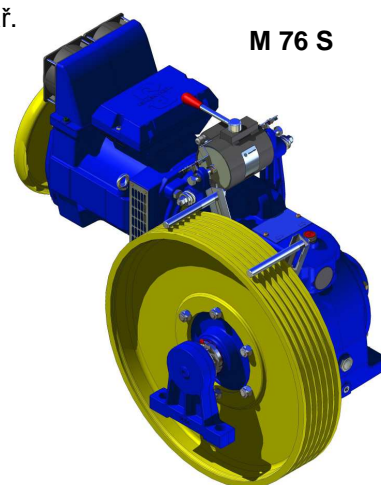
Příklad použití:

Pro nosnost:	Rychlost (m/s):	Počet a prům.lan	Příkon (kW):	Lanování:	Objednávkové číslo:
375 kg	0,8	4 x 10	3	1 : 1	04500
450 kg	1,0	4 x 10	4	1 : 1	
630 kg	1,0	4 x 10	5,5	1 : 1	

Pro přesnou specifikaci stroje si u nás můžete vyžádat poptávkový formulář.



M 76



M 76 S

### Kontakt

LIFT SERVIS s.r.o.  
Závodní 542/53  
73506 Karviná - Nové Město  
WWW: [www.liftservis.eu](http://www.liftservis.eu)  
E-mail: [obchod@liftservis.eu](mailto:obchod@liftservis.eu)